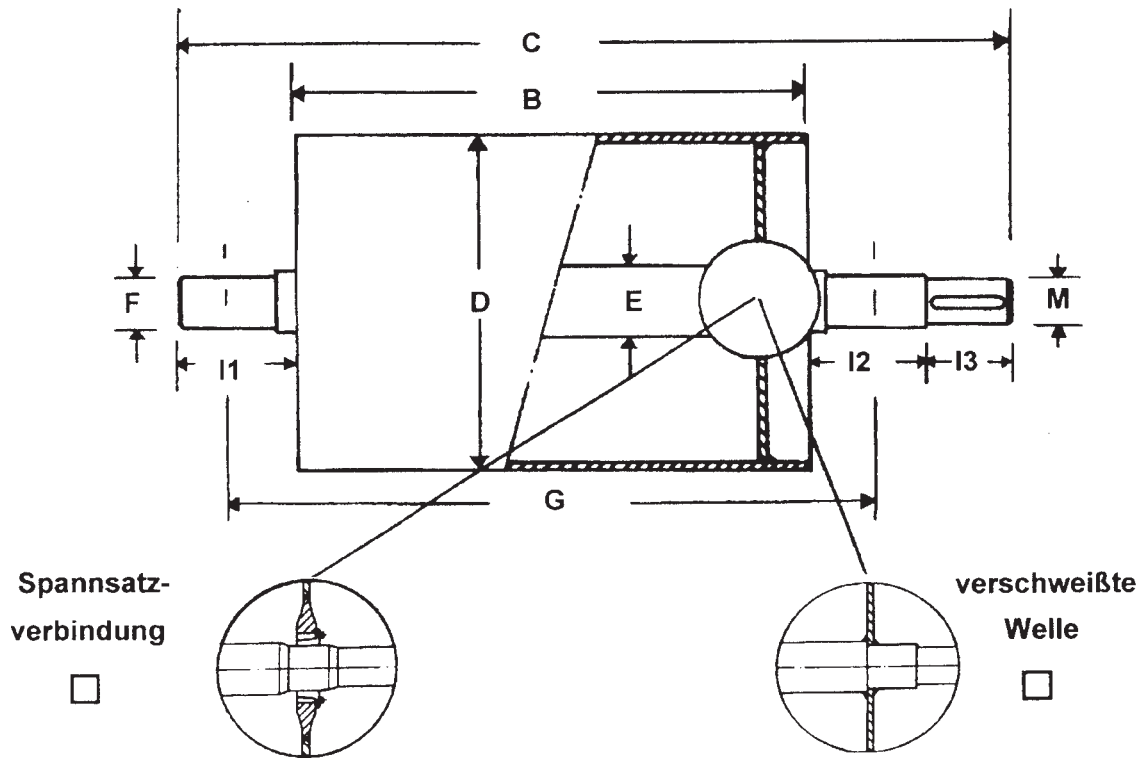


Anfrage / Bestellung

Stückzahl: _____ Termin: _____



Trommel-Länge B	Wellen-Länge C	Trommel Ø D	Wellen Ø E	Lager Ø F	Mitte-Mitte Lager G	Antr.-Zapfen Ø M	Länge I1	Länge I2	Länge I3

- Nut nach DIN 6885/Blatt 1 geschlossen offen
- Trommelmantel zylindrisch ballig
- Gummierung nein ja 7 mm, glatt EP 40 / 60
 8 mm, rautiert ETR 70
 10 mm, rautiert ETR 70
 12 mm, rautiert ETR 70

- Anstrich Mantel und Stirnseiten nur Stirnseiten ohne Anstrich Sonderanstrich
- Stehlager ohne Stehlager mit Stehlager Lagerreihe 12 (Pendelkugellager)
 22 (Pendelkugellager)
 222 (Pendelrollenlager)

REHA Fördertechnik GmbH
 Lermunder Str. 4
 31195 Lamspringe-Neuhof
 Tel. 05183 - 501315
 Fax 05183 - 501317